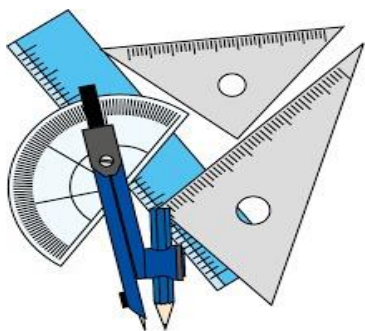


中学受験をめざす

小学生のための体験授業

標準関西岸和田校では中学受験を目指す小学生対象に体験授業を実施しております。曜日・日時は以下のとおりです。4年生以上の高学年はテキストの講義・問題演習から単元別テスト・解説とやり直しまでの流れを経験していただくため3日間の受講を原則としています。講習はすべて全国標準グループの年間カリキュラムに基づいた内容です。



体験授業の流れ

※曜日は年度により異なります。下記は2017年度のものです。

● 1年生～3年生

1年生…水曜
2年生…木曜
3年生…木曜

水曜または木曜

1年生－17:00～19:00／2年生－17:00～19:30／3年生－17:30～20:00

テキスト解説と平常テスト+課題演習

テキストの詳しい解説のあとに平常テストを実施。テスト解説からやり直しまで指導。また、単元ごとの定着のため課題学習による演習も行います。

● 4年生

算数・国語主体の講習。理科・社会は隔週おきに実施します。

火曜

17:00～19:30

テキスト解説
問題演習

木曜

17:00～19:30

テキスト解説
問題演習

土曜

14:00～17:00

平常テスト(復習テスト)
テスト解説・やり直し
課題学習

● 5年生

水・金は漢字テスト+計算テストも実施。早期に受験体制を確立します。

水曜

17:30～20:30

テキスト解説
問題演習

金曜

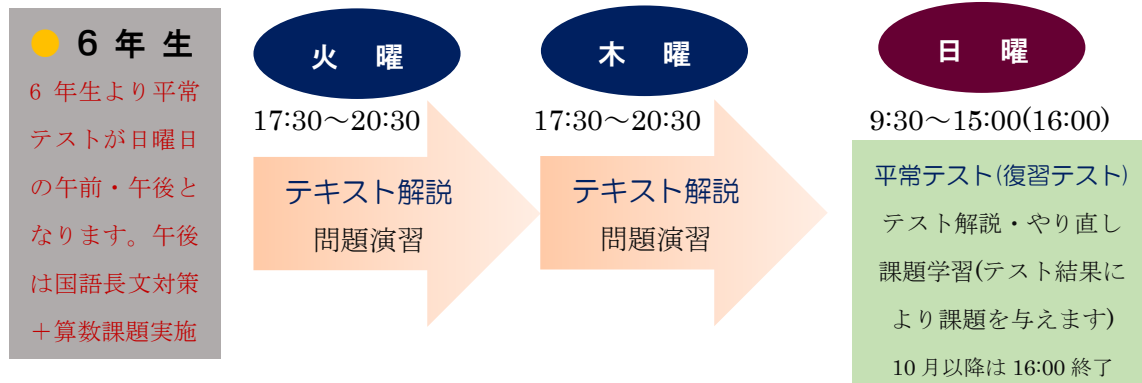
17:30～20:30

テキスト解説
問題演習

土曜

14:00～17:00

平常テスト(復習テスト)
テスト解説・やり直し
課題学習(テスト結果により課題を与えます)



新学年度は新2年生～6年生が2月、新1年生は3月です。もちろん各学年とも途中からの体験授業の参加も受け付けています。

体験授業●実施要項

■申込み

お電話または岸和田校公式サイトでの資料請求フォームより「体験授業希望」をチェックしてください。こちらからご案内の連絡をいたします。受講日を相談の上決定します。

■持ち物

筆記用具・ノート(各教科1冊) ※テキストは受講期間中貸し出します。また、演習問題等のプリントは当日配布します。また、軽い食事やスナック菓子の持ち込みも可能です。

■内容

上記の流れに沿った授業を進めます。また、課題学習として宿題もあります。なお、宿題の内容や量は個人の学習状況により異なります。決して無理な宿題は出しません。

■費用

参加費用は必要ありません。

学年ごとの詳しい学習内容は中期(9月～11月)の予定表に掲載しています。ご希望の方は公式サイトでの「資料請求フォーム」にアクセスしてください。

●当校の基準を満たした場合、入会ご希望の方は正会員として引き続いて受講することができます。ただし受講状況によりお断りする場合がございますのでご了承ください。



申込み・問合せ

標準関西 ■ 岸和田校

☎072-437-8641(代)